

RH

特点 Features

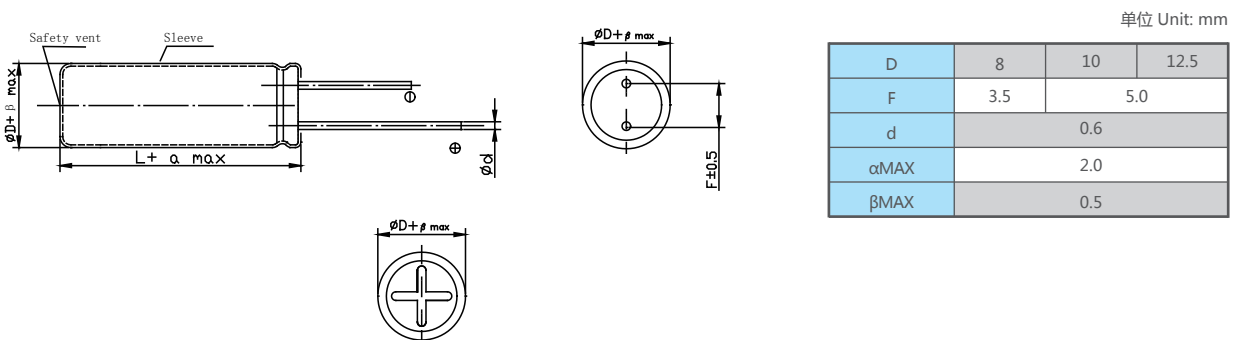
- 保证105°C 5000小时。Endurance :5000h at 105°C.
- 额定电压范围：16~450V。Rated Voltage Range: 16~450V.
- 细长型,长寿命品。Slim, Long life.
- 满足RoHS。RoHS Compliant.



主要技术性能 Specifications

项目 Items	特性 Performance Characteristics																																								
类别温度范围 Category Temperature Range	-40 ~ +105°C	-25 ~ +105°C																																							
额定电压范围 Rated Voltage(U _R)	16~ 100V	160 ~450V																																							
标称电容范围 Nominal Capacitance Range(C _R)	22~2200μF																																								
标称电容允许偏差 Allowed Capacitance Tolerance(C _T)	±20%(M)																																								
漏电流 Leakage Current(I _L)	I ≤ 0.02C _R U _R + 15 (μA)																																								
损耗角正切值 Tangent of loss angle(Tanδ)	<table border="1"> <tr> <td>U_R (V)</td> <td>16</td> <td>25</td> <td>35</td> <td>50</td> <td>63~80</td> <td>100</td> <td>160</td> <td>200</td> <td>250</td> <td>400</td> <td>420</td> <td>450</td> </tr> <tr> <td>Tanδ</td> <td>0.16</td> <td>0.14</td> <td>0.12</td> <td>0.10</td> <td>0.09</td> <td>0.08</td> <td>0.18</td> <td>0.18</td> <td>0.18</td> <td>0.20</td> <td>0.22</td> <td>0.24</td> </tr> </table> <p>当容量大于1000μF时，每增加1000μF，其损耗角正切值增加0.02 When nominal capacitance exceeds 1000μF, add 0.02 to the value above for each 1000μF increase.</p>	U _R (V)	16	25	35	50	63~80	100	160	200	250	400	420	450	Tanδ	0.16	0.14	0.12	0.10	0.09	0.08	0.18	0.18	0.18	0.20	0.22	0.24	120Hz, +20°C Max. 120Hz, +20°C													
U _R (V)	16	25	35	50	63~80	100	160	200	250	400	420	450																													
Tanδ	0.16	0.14	0.12	0.10	0.09	0.08	0.18	0.18	0.18	0.20	0.22	0.24																													
低温特性 Characteristics at low temperature	<table border="1"> <tr> <td>U_R (V)</td> <td>16</td> <td>25</td> <td>35</td> <td>50</td> <td>63</td> <td>100</td> <td>160</td> <td>200</td> <td>250</td> <td>400</td> <td>420</td> <td>450</td> </tr> <tr> <td>Z_{-25°C} / Z_{+20°C}</td> <td>2</td> <td>2</td> <td>2</td> <td>2</td> <td>2</td> <td>2</td> <td>4</td> <td>4</td> <td>5</td> <td>6</td> <td>6</td> <td>6</td> </tr> <tr> <td>Z_{-40°C} / Z_{+20°C}</td> <td>6</td> <td>4</td> <td>3</td> <td>3</td> <td>3</td> <td>3</td> <td>-</td> <td>-</td> <td>-</td> <td>-</td> <td>-</td> <td>-</td> </tr> </table>	U _R (V)	16	25	35	50	63	100	160	200	250	400	420	450	Z _{-25°C} / Z _{+20°C}	2	2	2	2	2	2	4	4	5	6	6	6	Z _{-40°C} / Z _{+20°C}	6	4	3	3	3	3	-	-	-	-	-	-	Max. 120Hz
U _R (V)	16	25	35	50	63	100	160	200	250	400	420	450																													
Z _{-25°C} / Z _{+20°C}	2	2	2	2	2	2	4	4	5	6	6	6																													
Z _{-40°C} / Z _{+20°C}	6	4	3	3	3	3	-	-	-	-	-	-																													
耐久性 Load life	+105°C，不超过额定电压的范围下叠加额定纹波电流，连续加载额定电压5000小时，恢复16小时后： Overlay the rated ripple current within the range of rated voltage and continuously load the rated voltage for 5000 hours+105， Recover for 16 hours； 电容变化率Capacitance change : ±20%初始测量值以内 within ±20% of initial value 损耗角正切值 Tanδ : ≤2倍初始规定值 Not more than 200% of specified value 漏电流 Leakage current : ≤初始规定值 Not more than specified value																																								
高温贮存 Shelf life	+105°C,1000小时贮存后,恢复16小时后： After storage for 1000 hours at +105°C and then recovery 16 hours: 电容变化率Capacitance change : ±20%初始测量值以内 within ±20% of initial value 损耗角正切值 Tanδ : ≤2倍初始规定值 Not more than 200% of specified value 漏电流 Leakage current : ≤2倍初始规定值 Not more than 200% of specified value																																								

尺寸图 Dimension drawings



频率修正系数 Frequency Coefficient

6.3~100V

Frequency (Hz) C _R (μF) Kf	120	1K	10K	100K
	330~560	0.50	0.85	0.94
680~1800	0.60	0.87	0.95	1.00
2200	0.75	0.90	0.95	1.00

160~450V

Frequency (Hz)	60	120	300	1K	10K	≥100K
Kf	0.80	1.00	1.25	1.45	1.50	1.50

**规格特性表
Table of Specifications and Characteristics**

U _R (V) C _R (μF)	16			25			35			50		
	ΦD×L mm*mm	ESR _{max} 100KHz 25°C Ω	I _{AC,max} 100KHz 105°C mA	ΦD×L mm*mm	ESR _{max} 100KHz 25°C Ω	I _{AC,max} 100KHz 105°C mA	ΦD×L mm*mm	ESR _{max} 100KHz 25°C Ω	I _{AC,max} 100KHz 105°C mA	ΦD×L mm*mm	ESR _{max} 100KHz 25°C Ω	I _{AC,max} 100KHz 105°C mA
330										8×30	0.065	1110
470										8×40	0.060	1400
680							8×30	0.045	1340	8×45	0.050	1600
820				8×30	0.060	1200	8×35	0.042	1450	8×55	0.045	1820
										10×40	0.040	1750
1000				8×30	0.055	1300	8×40	0.036	1720	10×45	0.039	1950
1500	8×30	0.032	1660	8×45	0.040	1700	8×60	0.035	2080			
							10×40	0.035	1850			
1800	8×35	0.028	1760	8×50	0.035	2000	10×45	0.034	2010			
2200	8×40	0.027	1960	8×60	0.032	2200						
				10×40	0.032	2100						

U _R (V) C _R (μF)	63			80			100		
	ΦD×L mm*mm	ESR _{max} 100KHz 25°C Ω	I _{AC,max} 100KHz 105°C mA	ΦD×L mm*mm	ESR _{max} 100KHz 25°C Ω	I _{AC,max} 100KHz 105°C mA	ΦD×L mm*mm	ESR _{max} 100KHz 25°C Ω	I _{AC,max} 100KHz 105°C mA
220	8×30	0.060	1150	8×40	0.058	1340	8×50	0.055	1540
330	8×40	0.058	1340	8×50	0.050	1620	10×45	0.050	1730
				10×40	0.050	1640			
470	8×50	0.045	1700	10×45	0.048	1765	10×60	0.038	2250
680	10×45	0.042	1900						

规格特性表
Table of specifications and characteristics

C _r (μF)	160		200		250		400		420		450	
	ΦD×L mm*mm	I _{ACmax} 120Hz 105°C mA	ΦD×L mm*mm	I _{ACmax} 120Hz 105°C mA	ΦD×L mm*mm	I _{ACmax} 120Hz 105°C mA	ΦD×L mm*mm	I _{ACmax} 120Hz 105°C mA	ΦD×L mm*mm	I _{ACmax} 120Hz 105°C mA	ΦD×L mm*mm	I _{ACmax} 120Hz 105°C mA
22							8×40	225	8×45	235	8×45	255
27							8×45	265	10×35	265	10×35	285
33					8×40	225	10×35	300	10×40	305	10×40	305
39					8×45	245	10×40	330	10×45	350	10×50	380
47					8×50	305	10×45	400	12.5×35	420	12.5×40	450
56	8×35	260	8×45	285	10×40	335	12.5×35	470	12.5×40	480	12.5×45	500
68	8×40	335	8×50	350	10×45	380	12.5×40	530	12.5×45	560	12.5×50	550
82	8×45	390	10×40	460	10×50	440	12.5×45	610	12.5×50	625	12.5×50	592
100	8×50	470	10×45	490	12.5×45	530	12.5×55	715	12.5×60	730		
120	10×40	520	10×50	570	12.5×50	600						
150	10×50	650	12.5×45	710	12.5×55	735						
180	12.5×40	745	12.5×50	785	12.5×60	830						
220	12.5×45	830	12.5×55	880								
270	12.5×50	960	12.5×60	1030								
330	12.5×55	1100										

ALUMINIUM ELECTROLYTIC CAPACITORS

SMD

MINIATURE

BI-POLAR

STANDARD

LOW-ESR

HIGH RELIABILITY

SNAP-IN

SCREW